

製品仕様書

[再生専用] DAC320P/340P シリアル制御互換モード搭載

デジタルアナウンスマシン WRX-8F3-D

FA

RoHS

PSE

PS_WRX8F3D_A081121

2GB カード追加・住居表示変更他

PS_WRX8F3D_B120207

通信仕様変更

PS_WRX8F3D_C151207



[付属品] CFカード(工業用) 256MB/ ACアダプタ

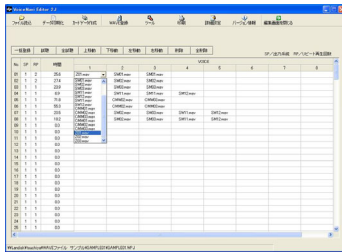
DAC320P/340P 後継機
シリアル制御互換モード搭載

(注)

DAC320P/340P カードデータは使用できません。
MD/テープなど原音を WAVE ファイル化し、サポートソフト VoiceNavi Editor でアドレス登録・カードデータ作成、CF カードにコピーします。

クライアント自身で音声・音源データの登録・変更ができます。

サポートソフト VoiceNavi Editor [無償 WEB 配布]



- DAC320P/340P シリアル制御互換モード搭載
- フォトカプラ入力(FA 仕様)
- ライン出力 600Ω 不平衡
- 5W スピーカーアンプ搭載
- 19 インチラック収納対応
- EIA1U サイズ 420W×195D×44Hmm
- AC100V/DC 電源-2 電源対応
- 付属品 ACアダプタ/CF カード 1GB (工業用)
- サポートソフト VoiceNavi Editor
[無償 WEB 配布/付属品 CF カード内収録]

商品概要

WRX-8F3-D は<DAC320P/340P シリアル制御>互換モード搭載のデジタルアナウンスマシンです。記憶媒体に CF カード、音源に 44.1KHz/22.05KHz 16Bit/8Bit 高音質サンプリングの WAVE ファイル、600Ω 不平衡ライン出力、5W スピーカーアンプ搭載、フォトカプラ入力、255CH-シリアル制御モードを装備しています。WAVE ファイル・CF カード採用と無償 WEB 配布のサポートソフト VoiceNavi Editor によりクライアント自身で音声・音源データの登録・変更ができます。

主な使用用途

- DAC320P/340P(シリアル制御)後継機
- SDAC5000(シリアル制御)後継機
- 他社製品のリブレース・後継機

特長

- サポートソフトによる音声・音源データを登録・変更
・組立再生 8 データ max. リピート回数 9 回 max.
- 記憶媒体に CF カード採用 128/256/512MB ・1GB
- 音源に WAVE ファイル採用
- 高音質サンプリング 44.1/2.05KHz 16/8Bit Mono
- 最大録音時間 179 分 max. (44.1KHz 1GB カード時)
- フォトカプラ入力<FA 仕様>
- サポートソフト VoiceNavi Editor [無償 WEB 配布]
- 19 インチラック収納対応 (EIA1U サイズ)
- スタジオ録音・WAVE ファイル作成サービス
- DAC320P/340P シリアル制御互換モード搭載
- 255CH-シリアル制
- 監視用出力端子 BUSY/ALM(CPU 異常)
- 自己復旧機能(ウォッチドックタイマリセット)
- 600Ω 不平衡ライン出力 RCA ジャック
- 5Wmax.8Ω スピーカー出力 M3 端子台
- EIA1U サイズ 420W×44H×195Dmm
- AC100V 電源 (AC アダプタ)
- DC24(12V)電源対応
- 付属品 CF カード 256MB (工業用)

VoiceNavi

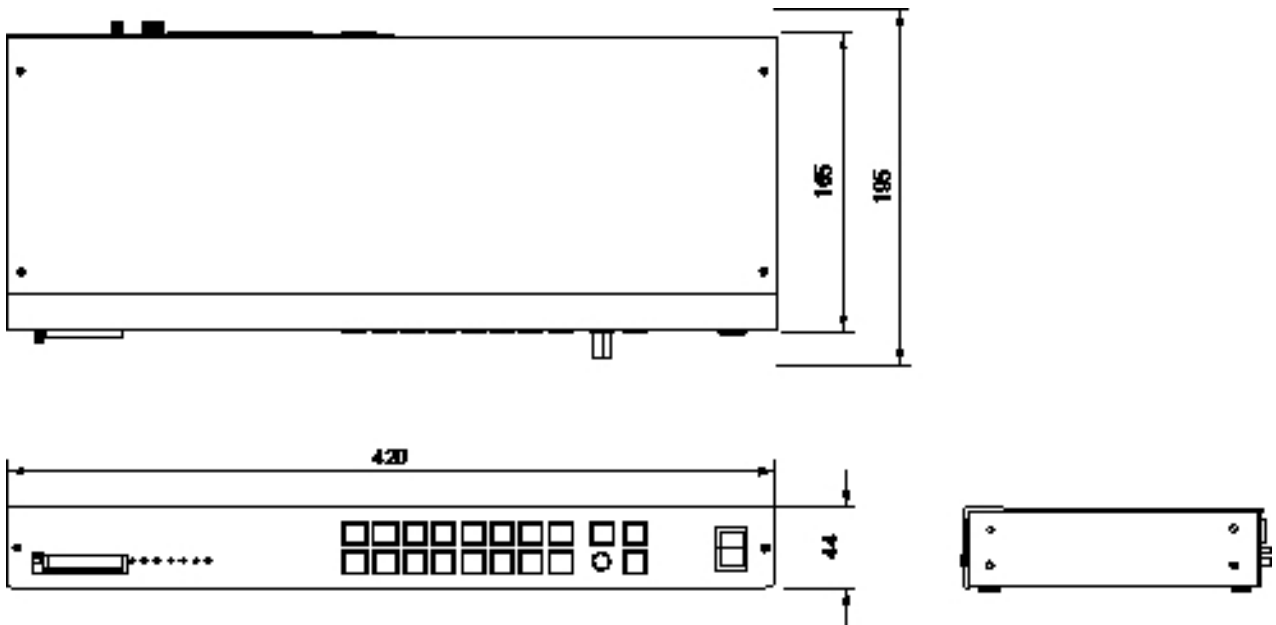
標準仕様

| 定格使用電圧 | AC100V 50/60HZ (AC100~220V) (注) 付属品 ACアダプタ使用 DC+24V±5% または DC+12V±5% リアパネル M3 端子台 | | | | | | | | | | | | | | | | | | | | | |
|-----------------|--|---|-------|-----------|--|--------------------|---------------------|-------|------|------|-------|------|------|-------|------|-------|-----|-------|-------|-----|-------|-------|
| 消費電力・電流 | AC100V:待機時 11Wmax. 最大時 28Wmax. (注) 付属品 ACアダプタ使用時 DC+24V:待機時 110mAmax. 最大時 280mAmax. | | | | | | | | | | | | | | | | | | | | | |
| 寸法・重量 | 420W X 180D X 44H mm 約 2.6Kg EIA ラック収納対応 | | | | | | | | | | | | | | | | | | | | | |
| 仕上・塗装 | スチール ブラック 焼付塗装 | | | | | | | | | | | | | | | | | | | | | |
| 使用環境 | 使用時:-5℃~55℃ 35%~80%RH 保存時:-10℃~70℃(但し結露なき事) | | | | | | | | | | | | | | | | | | | | | |
| 録音・再生方式 | PCM方式 WAVEファイル形式 サンプリングモード 44.1/22.05KHz 16/8Bit Mono (注)本製品は再生専用機です。原則としてダイレクト録音は使用しません。(通常モード除く) | | | | | | | | | | | | | | | | | | | | | |
| 再生帯域 | 300~10KHz | | | | | | | | | | | | | | | | | | | | | |
| 音声入力 | MIC 入力 | 9dBm(出荷時) (注) VR1 4dBm~13dBm ミニプラグ リアパネル | | | | | | | | | | | | | | | | | | | | |
| | LINE 入力 | -5dBm(出荷時) (注) VR2 -9dBm~0dBm ミニプラグ リアパネル | | | | | | | | | | | | | | | | | | | | |
| 音声出力 | SP 出力 | 5Wmax.8Ω M3 端子台 リアパネル | | | | | | | | | | | | | | | | | | | | |
| | LINE 出力 | 600Ω 0dBm RCA ピンジャック (-10dBm~8dBm 調整可) [再生モード時]ラインイン・スルー機能 | | | | | | | | | | | | | | | | | | | | |
| 音量調整 | SP 出力 | シャフトツマミ付可変ボリューム (リアパネル) | | | | | | | | | | | | | | | | | | | | |
| | LINE 出力 | 半固定ボリューム -10dBm~8dBm (ユニット内ボード上) | | | | | | | | | | | | | | | | | | | | |
| 適用カード | CF カード 128/256/512MB 1GB 1枚 max. [付属品] CF カード(工業用) 256MB 1枚 (44分 max. 44.1KHz16Bit Mono 時) | | | | | | | | | | | | | | | | | | | | | |
| 音声データ登録 | 下記方法で音声・音源データの登録(または録音)ができます ■サポートソフトによる音声データ登録 255CHmax. サポートソフト VoiceNavi Editor 上で音声データ(WAVE ファイル)を登録後、接点端子(アドレス)に登録して WRX シリーズ用カードデータを作成。市販 USB カードアダプタ経由で CF カードにコピー。 ・適用 WAVE ファイル 44.1/22.05KHz 16/8Bit Mono ・プログラム登録 1 接点(アドレス)組立再生 8 データ max. リピート回数 9 回 max. | | | | | | | | | | | | | | | | | | | | | |
| 再生制御 | 再生モードはリアパネル MODE1 スイッチで設定 ・255CH- DAC320P/340P シリアル制御互換モード ・255CH-シリアル制御(標準) ・255CH-バイナリ制御(標準) ・16CH-接点制御 通常再生モード・順次記憶再生モード [シリアル制御] RS232C 制御:255CHmax.(再生専用) Dsub-9PIN & 端子台 非同期式 全二重 4800bps 8Bit ASCII 再生停止 00Hまたは/STOP 入力 IN:/STOP 無電圧メーク/NPN オープンコネクタ M3 ネジ端子台 OUT:/BUSY /ALM オープンコレクタ出力 DC+50V 500mA M3 ネジ端子台 | | | | | | | | | | | | | | | | | | | | | |
| 録音時間 または登録時間 | CF カード容量とサンプリングによる (注)録音サンプリングモード-リアパネル DIPSW 設定 <table border="1"> <thead> <tr> <th rowspan="2">カード容量</th> <th colspan="2">サンプリングモード</th> </tr> <tr> <th>44.1KHz 16Bit mono</th> <th>22.05KHz 16Bit mono</th> </tr> </thead> <tbody> <tr> <td>128MB</td> <td>22 分</td> <td>44 分</td> </tr> <tr> <td>256MB</td> <td>44 分</td> <td>88 分</td> </tr> <tr> <td>512MB</td> <td>88 分</td> <td>176 分</td> </tr> <tr> <td>1GB</td> <td>176 分</td> <td>352 分</td> </tr> <tr> <td>2GB</td> <td>352 分</td> <td>704 分</td> </tr> </tbody> </table> (注) 8Bitデータ/混在サンプリングモード可。 | | カード容量 | サンプリングモード | | 44.1KHz 16Bit mono | 22.05KHz 16Bit mono | 128MB | 22 分 | 44 分 | 256MB | 44 分 | 88 分 | 512MB | 88 分 | 176 分 | 1GB | 176 分 | 352 分 | 2GB | 352 分 | 704 分 |
| カード容量 | サンプリングモード | | | | | | | | | | | | | | | | | | | | | |
| | 44.1KHz 16Bit mono | 22.05KHz 16Bit mono | | | | | | | | | | | | | | | | | | | | |
| 128MB | 22 分 | 44 分 | | | | | | | | | | | | | | | | | | | | |
| 256MB | 44 分 | 88 分 | | | | | | | | | | | | | | | | | | | | |
| 512MB | 88 分 | 176 分 | | | | | | | | | | | | | | | | | | | | |
| 1GB | 176 分 | 352 分 | | | | | | | | | | | | | | | | | | | | |
| 2GB | 352 分 | 704 分 | | | | | | | | | | | | | | | | | | | | |
| 再生時間 | サポートソフトで登録した時間またはプログラム内容による | | | | | | | | | | | | | | | | | | | | | |

VoiceNavi

| | |
|-----------|--|
| 付属品 | <ul style="list-style-type: none"> ・AC アダプタ 1.6m コード 1 個 PSE/RoHS (IN 100V 50/60Hz OUT DC+24V 1A) ・CF カード(工業用) 256MB 1 枚 [収録データ] サンプルデータ サポートソフト VoiceNavi Editor 2J 音源ライブラリ ブザー・チャイム音など効果音・擬音他 |
| オプション | <ul style="list-style-type: none"> CF カード(工業用) 1GB RoHS WRX-LKANAGU-B01 補助金具 L 金具 RoHS 対応 WAV-BL44 補助金具 EIA ラック収納用(2 台) RoHS |
| 適用サポートソフト | サポートソフト VoiceNavi Editor [無償 WEB 配布/付属品 CF カード内収録] |
| その他 | <ul style="list-style-type: none"> ●遠隔監視用接点端子 BUSY(PLAY)出力 ALM(CPU 異常)出力 ●自己復旧機能(ウォッチドックタイマリセット) ALM 出力・保持 |

外観図



■WRX-8F3-D 用CFカードのカードデータ作成について

(ご注意)

DAC320P/340P のメモ리카ード並びにカードデータは使用できません。

MD/テープなど原音を WAVE ファイル化し、サポートソフト VoiceNavi Editor でアドレス登録・カードデータ作成、CF カードにコピーします。

サポートソフト VoiceNavi Editor を使用して音声・音源データ(WAVE ファイル形式)を登録します。

作成方法はサポートソフト VoiceNavi Editor のユーザズマニュアルをご参照下さい。

[サポートソフト VoiceNavi Editor アドレス・プログラム再生登録画面]

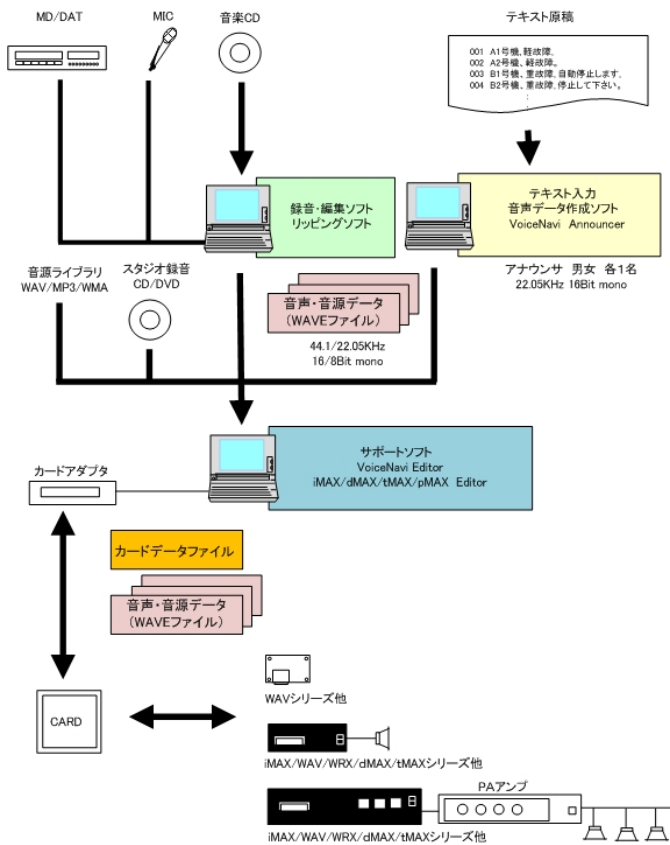
| シリアル制御 | 接点制御 | No. | SP | R | 1 | 2 | 3 | 4 | 5 | 6 | 7 | 8 |
|--------|------|-----|----|---|----------|---|---|---|---|---|---|---|
| 01 | SW1 | 01 | 1 | 1 | ****.wav | | | | | | | |
| 02 | SW2 | 02 | 1 | 1 | ****.wav | | | | | | | |
| 03 | SW3 | 03 | 1 | 1 | ****.wav | | | | | | | |
| 04 | SW4 | 04 | 1 | 1 | ****.wav | | | | | | | |
| 05 | SW5 | 05 | 1 | 1 | ****.wav | | | | | | | |
| 06 | SW6 | 06 | 1 | 1 | ****.wav | | | | | | | |
| 07 | SW7 | 07 | 1 | 1 | ****.wav | | | | | | | |
| 08 | SW8 | 08 | 1 | 1 | ****.wav | | | | | | | |
| 09 | SW9 | 09 | 1 | 1 | ****.wav | | | | | | | |
| 10 | SW10 | 10 | 1 | 1 | ****.wav | | | | | | | |
| 11 | SW11 | 11 | 1 | 1 | ****.wav | | | | | | | |
| 12 | SW12 | 12 | 1 | 1 | ****.wav | | | | | | | |
| 13 | SW13 | 13 | 1 | 1 | ****.wav | | | | | | | |
| 14 | SW14 | 14 | 1 | 1 | ****.wav | | | | | | | |
| 15 | SW15 | 15 | 1 | 1 | ****.wav | | | | | | | |
| 16 | SW16 | 16 | 1 | 1 | ****.wav | | | | | | | |
| 17 | | 17 | 1 | 1 | : | | | | | | | |
| 18 | | 18 | 1 | 1 | : | | | | | | | |
| : | | : | : | : | : | | | | | | | |
| : | | : | : | : | : | | | | | | | |
| 254 | | 254 | | | ****.wav | | | | | | | |
| 255 | | 255 | | | ****.wav | | | | | | | |

[プログラム登録対応]1 アドレス(接点) 組立 8 データ max. リピート回数 9 回 max.

■音声・音源データの録音・登録 と WRX-8Fシリーズ用カードデータ作成

WAV-8F シリーズはクライアント自身で音声・音源データの登録・変更ができます。

サポートソフトVoiceNavi Editor (ボイスナビエディタ) 上で音声・音源データ (WAVEファイル) 登録、接点端子・アドレスに登録します。その際、最大 8 データまでの組立再生・9 回までのリピート回数などのプログラム登録もできます。



■音源・音声データ(WAVE ファイル)の用意

1. PC 録音
PC 上でフリー・市販録音編集ソフトを使用して録音、前後の無音部をカットしてファイル保存
2. オーディオ CD の場合
フリー・市販のリッピングソフトで WAVE ファイル化
3. テキスト入力の場合
テキスト入力音声データソフトで WAVE ファイル作成。

■サポートソフトでカードデータ作成

1. 音声・音源データ (WAVE ファイル) 登録
2. 接点端子・アドレスに登録
3. プログラム登録 (組立再生・リピート回数)
3. カードデータ作成

■CF カードへコピー

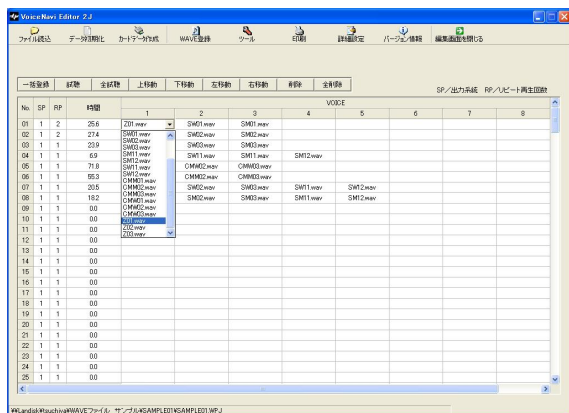
作成したカードデータを USB カードアダプタ経由でコピーします。

サポートソフト・ツール

WAV/WRX シリーズはクライアント自身で音声・音源データの登録・変更ができます。

サポートソフトVoiceNavi Editor (ボイスナビエディタ) 上で音声・音源データ (WAVEファイル) 登録、接点端子・アドレスに登録します。その際、最大 8 データまでの組立再生・9 回までのリピート回数などのプログラム登録もできます。

■サポートソフト VoiceNavi Editor [無償 WEB 配布 またはユニット添付のメモリーカード内に収録]



試聴しながら音声・音源データ (WAVE ファイル) を登録できます。

- ・SOUND 登録 255/1000max
- ・接点・アドレス登録 255/1000max.
- ・プログラム登録 (組立再生・リピート回数)
組立再生 1 接点・アドレス-8 データ max.
リピート回数 1 接点・アドレス-9 回 max.
- ・試聴機能 (個別・一括)
- ・ファイル読み込み機能
- ・ドキュメント印刷機能

(注)本書中記載の商品・社名は各社の商標または登録商標です。本書記載の仕様・概観は改良等により、予告なく変更になることがあります。

VoiceNavi 三共電子株式会社

〒389-1102 長野県長野市豊野町大倉 3500-17

TEL 026-257-6210 FAX 026-217-2893 3

URL <http://www.voicenavi.co.jp/> E-mail: info@voicenavi.co.jp